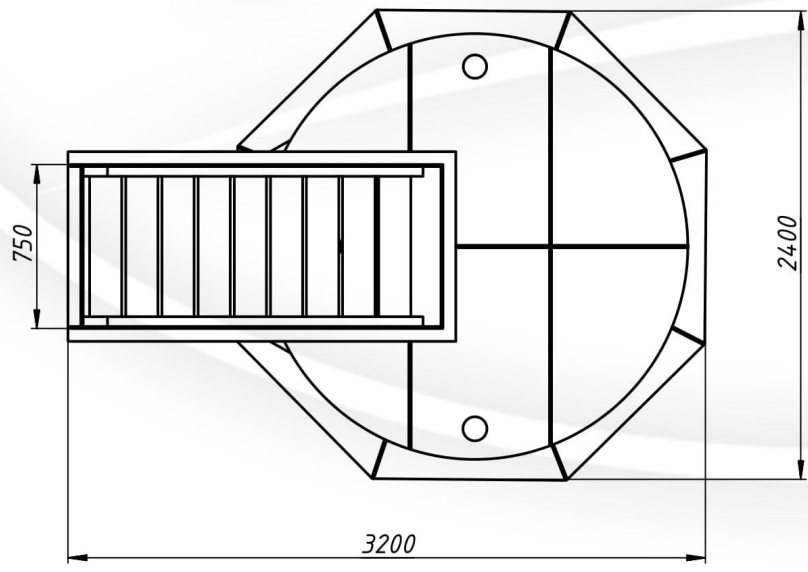
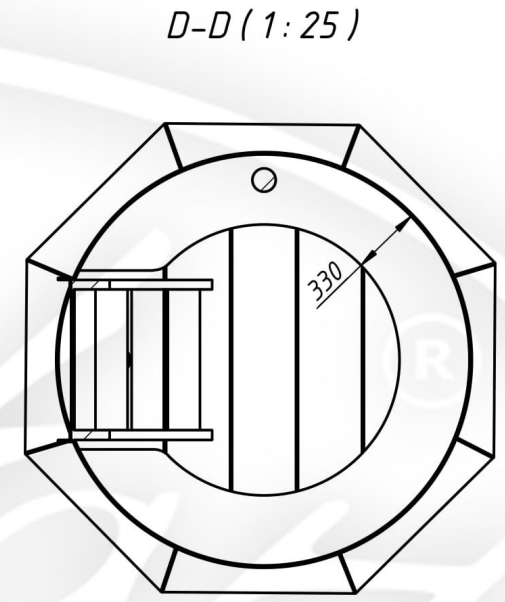
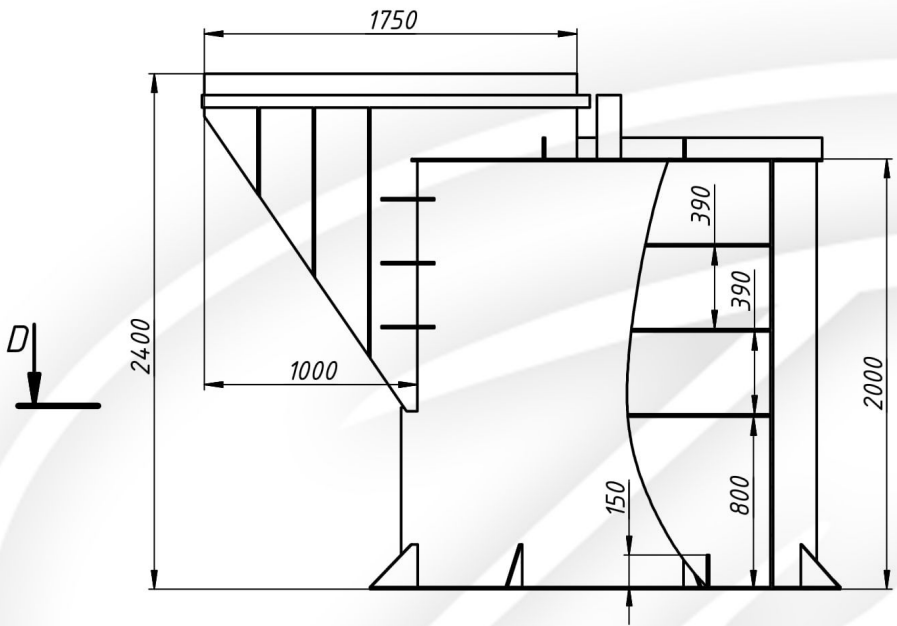


Инв. № подл. | Подп. и дата | Взам. инв. № | Инв. № дубл. | Подп. и дата | Справ. № | Перв. примен.

Круглый агроном титан



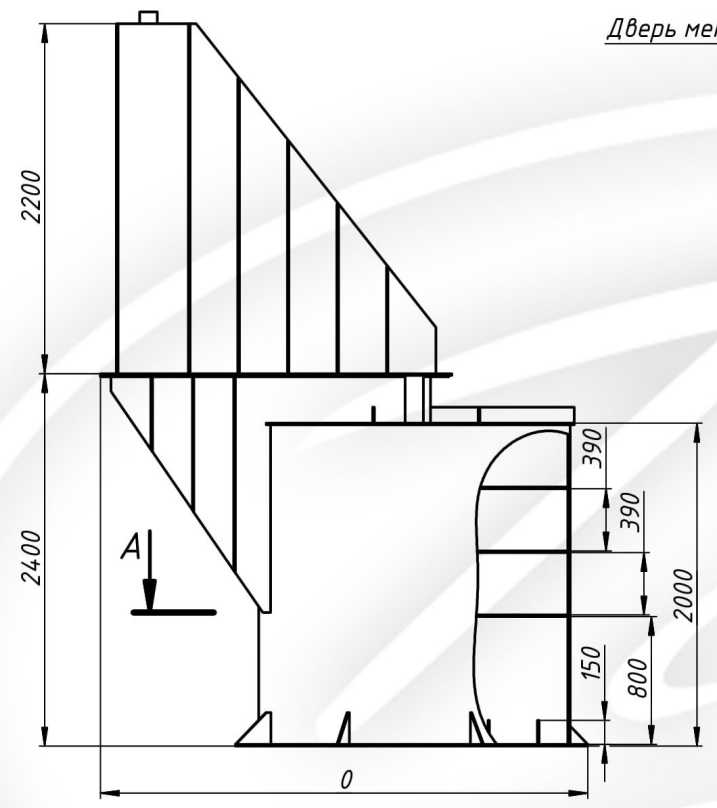
- Погреб оснащен:
1. Деревянная лестница.
 2. Вентиляция.
 3. Ввод эл-ва.
 4. Светильник.

Расстояние между полок может быть изменено по требованию Заказчика.

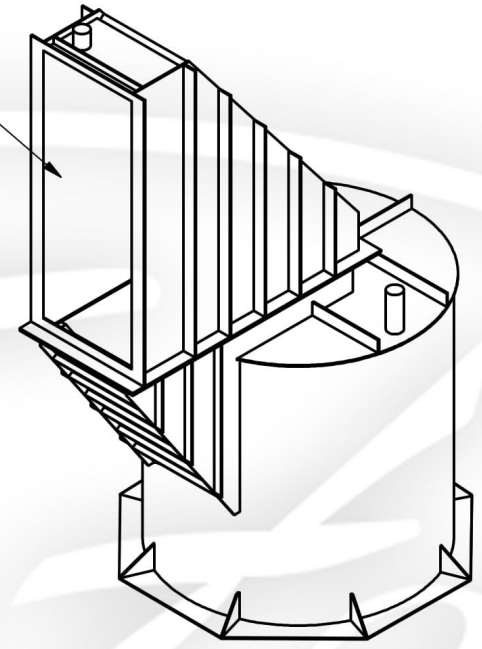
Погреб Титан агроном круглый					Лит.	Масса	Масштаб
Изм.	Лист	№ докум.	Подп.	Дата			
Разраб.	user			21.03.2018			
Пров.							
Т. контр.					Лист	Листов	1
Нач. отд.							
Н. контр.							
Утв.							

Перв. примен.
Справ. №
Подп. и дата
Инв. № дубл.
Взам. инв. №
Подп. и дата
Инв. № подл.

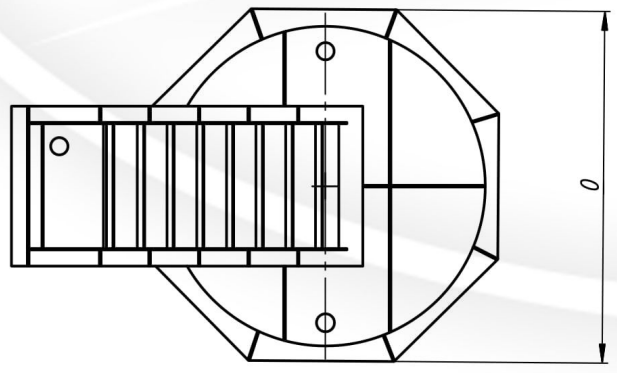
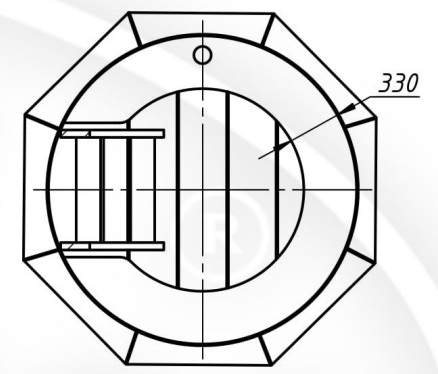
Погреб / Titan агроном-2
круглый



Дверь металл/пластик



A-A (0,03 : 1)



- Погреб оснащен:
1. Деревянная лестница.
 2. Вентиляция.
 3. Ввод эл-ва.
 4. Светильник.

Расстояние между полок может быть изменено по требованию Заказчика.

Погреб Титан агроном-2 круглый					Лит.	Масса	Масштаб
Изм.	Лист	№ докум.	Подп.	Дата			
Разраб.	user			10.04.2018			
Пров.							
Т. контр.					Лист	Листов	1
Нач. отд.							
Н. контр.							
Утв.							