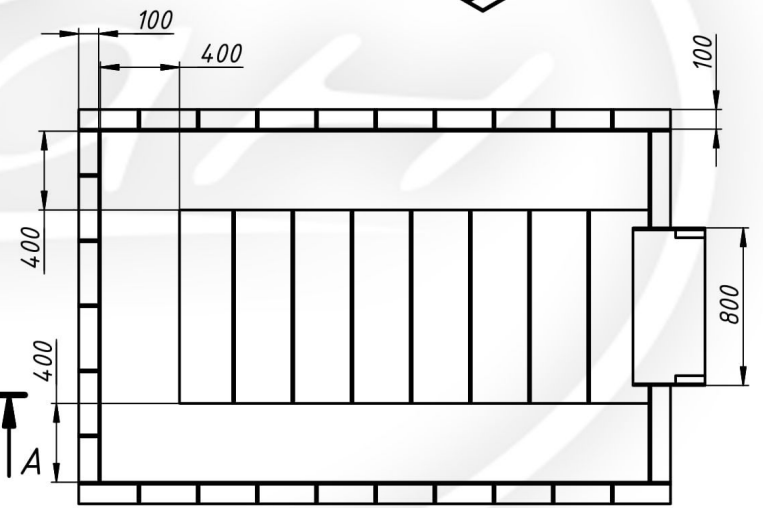
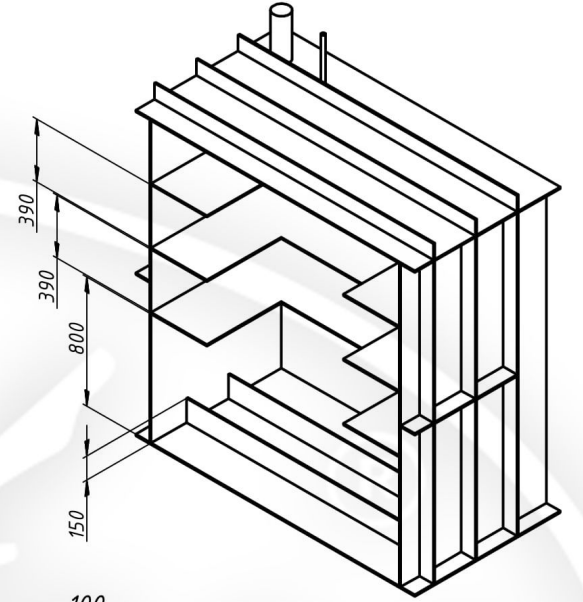
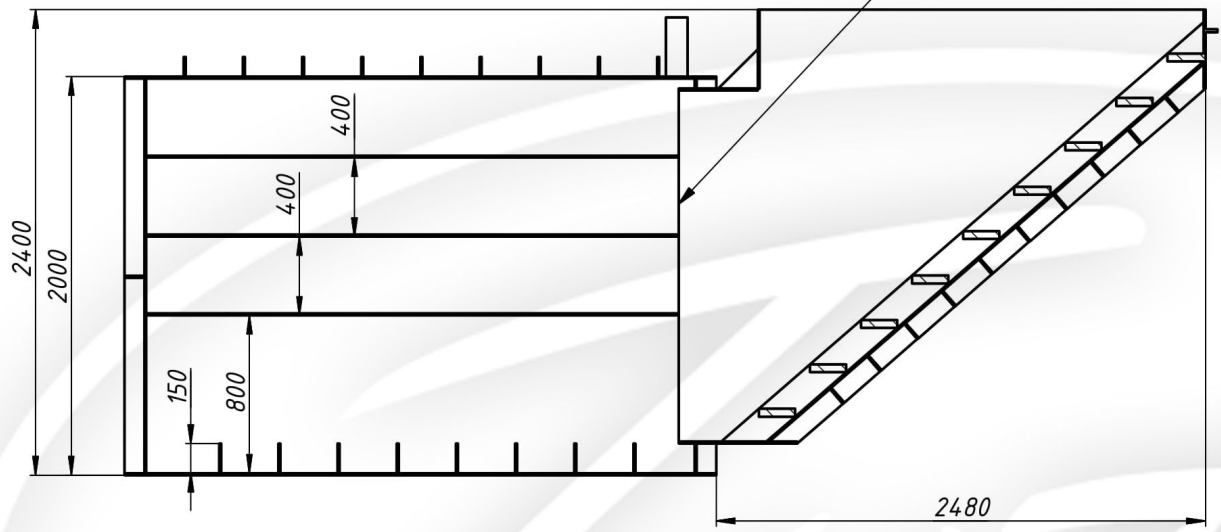


Перв. примен.
Справ. №
Инв. № подл.
Инв. № дубл.
Взам. инв. №
Подп. и дата
Подп. и дата
Инв. № подл.

Погреб Титан фермер

A-A (1:27)

Дверь пластиковая

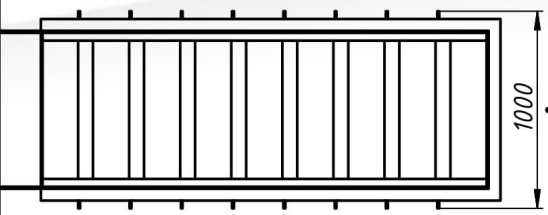
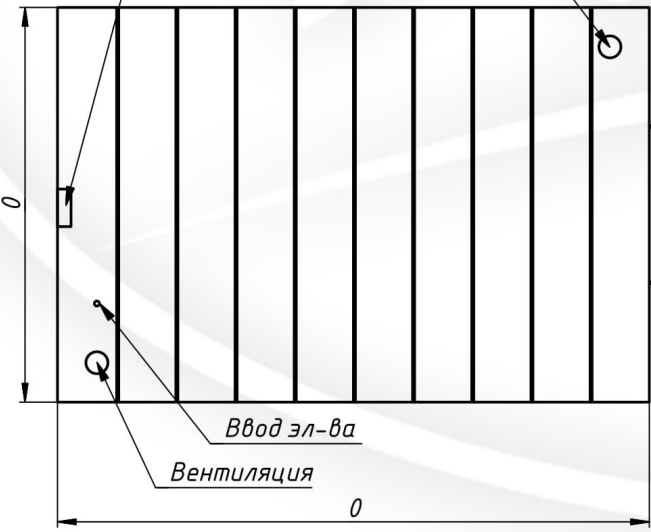


Светильник

Вентиляция

Ввод эл-ва

Вентиляция



Ширина полок и расстояние между полок может быть изменено по требованию Заказчика.

Изм.	Лист	№ докум.	Подп.	Дата
Разраб.	user			22.03.2018
Пров.				
Т. контр.				
Нач. отд.				
Н. контр.				
Утв.				

Погреб Титан фермер

Лит.	Масса	Масштаб
Лист	Листов	1