

Перв. примен.

Справ. №

A

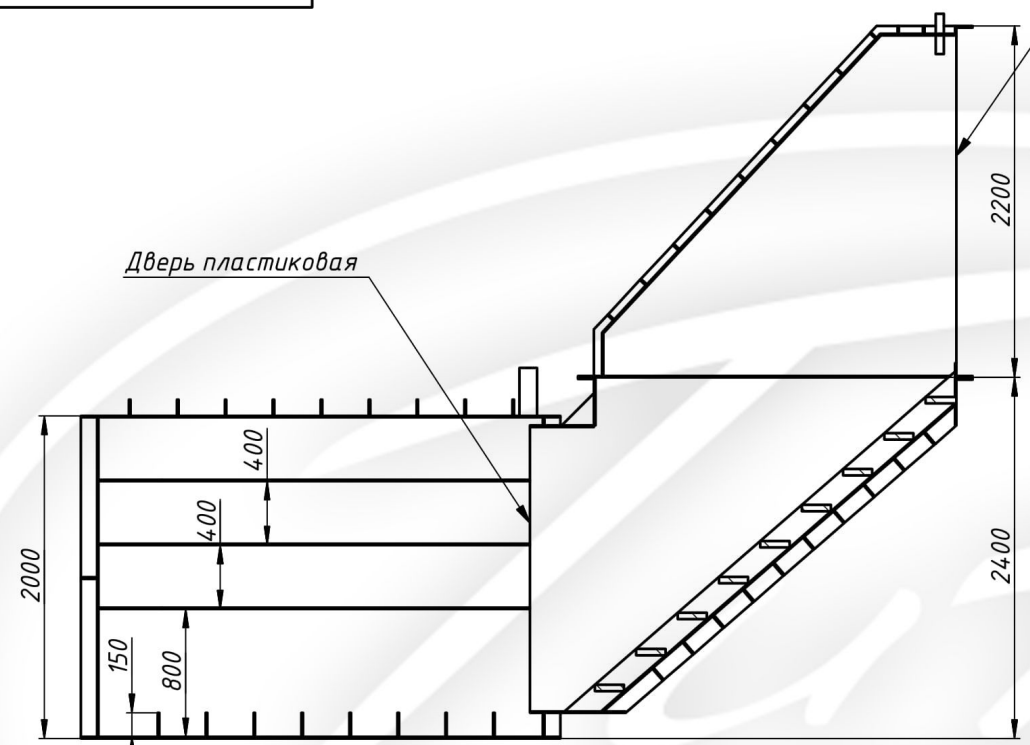
Подп. и дата

Инв. № дубл.

Взам. инв. №

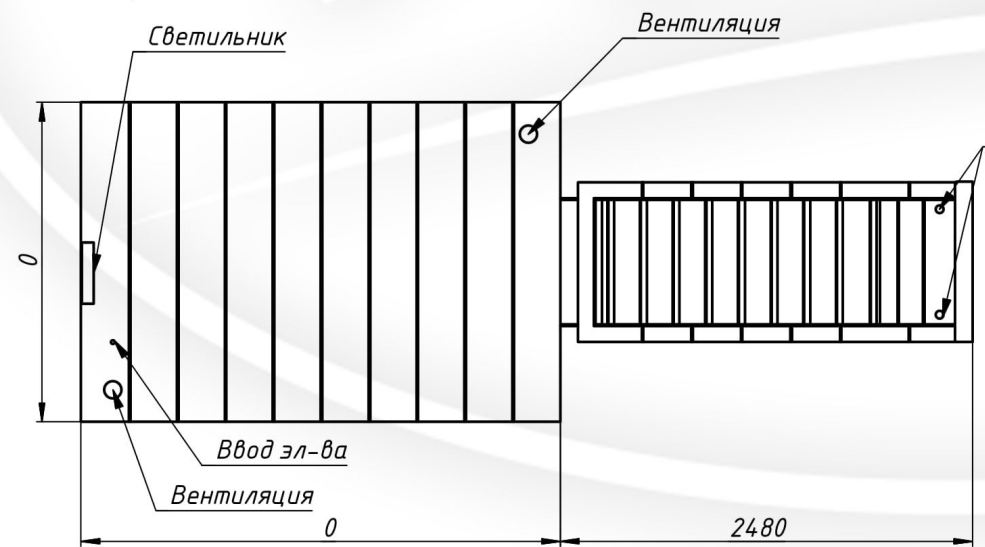
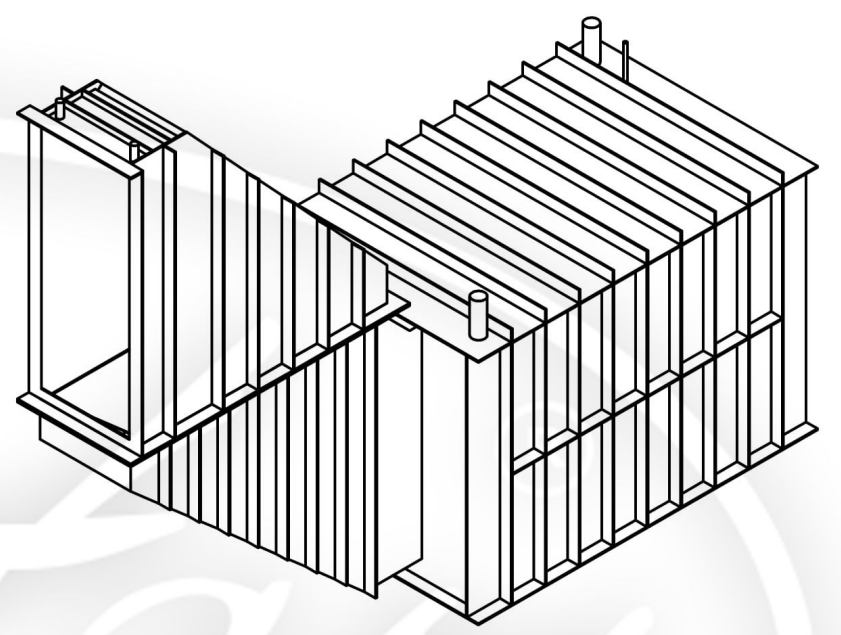
Подп. и дата

Инв. № подл.

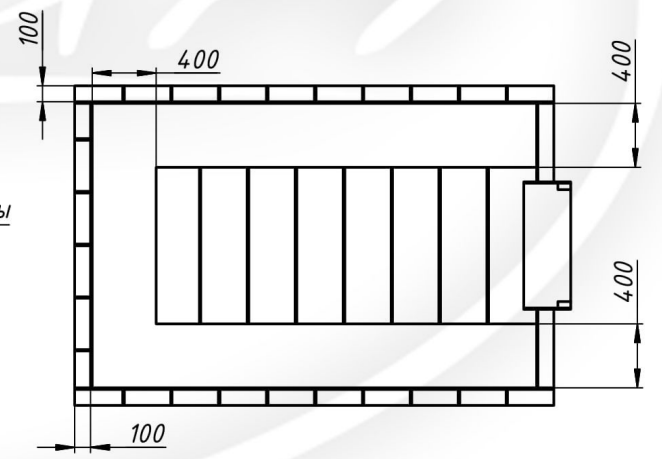


Дверь металл / пластик

Дверь пластиковая



Вентиляция входной группы



Ширина полок и расстояние между полок может быть изменено по требованию Заказчика.

Изм.	Лист	№ докум.	Подп.	Дата
Разраб.	user			22.03.2018
Пров.				
Т. контр.				
Нач. отд.				
Н. контр.				
Утв.				

Логред Титан фермер №2

Лит.	Масса	Масштаб
Лист	Листов	1